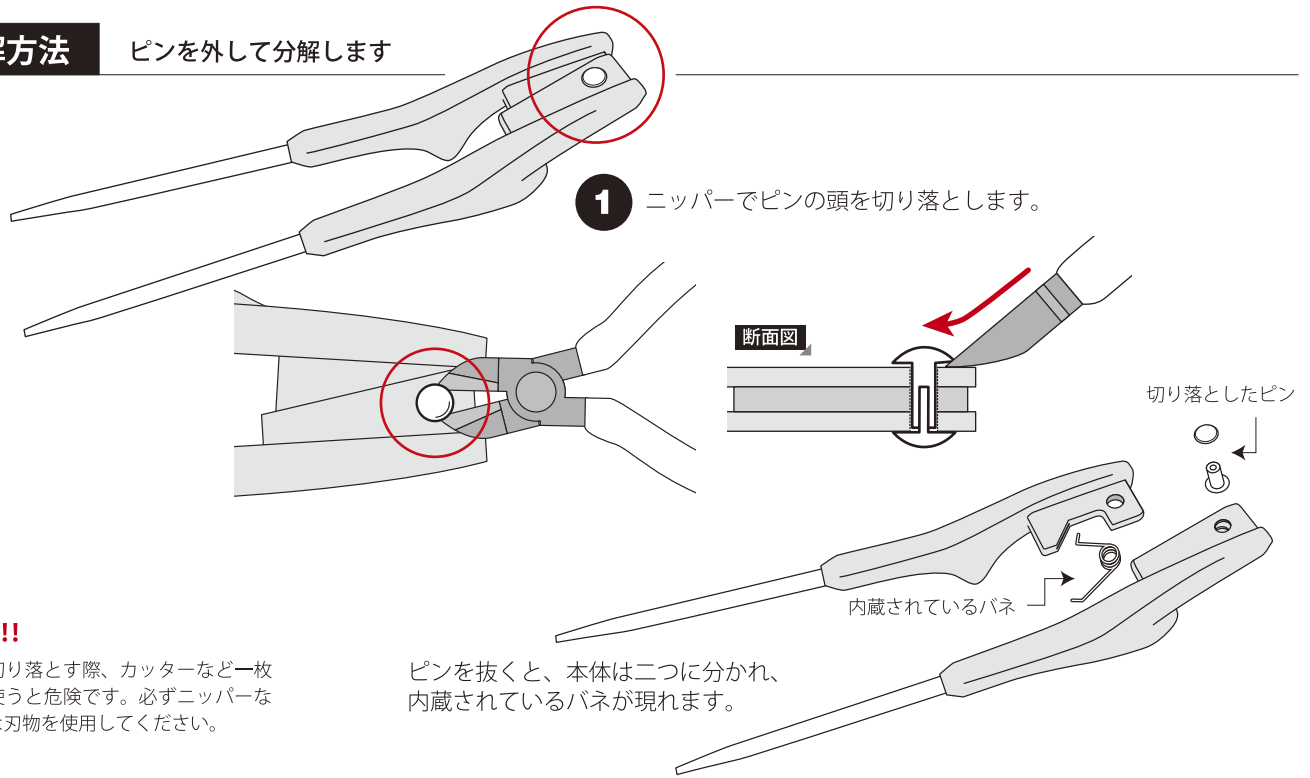


分解方法

ピンを外して分解します



ご注意!!

ピンを切り落とす際、カッターなど一枚刃物を使うと危険です。必ずニッパーなど安全な刃物を使用してください。

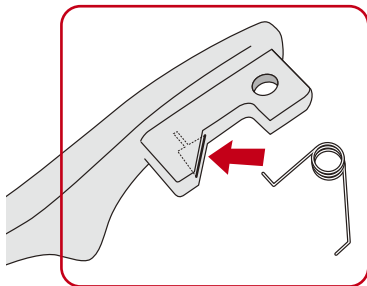
ピンを抜くと、本体は二つに分かれ、内蔵されているバネが現れます。

組立方法

新しいバネをセットし、本体を組み合わせ、ピンで固定します。

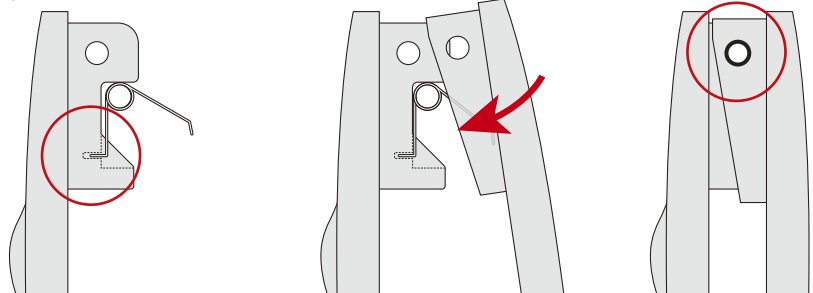
新しいバネをセットします

- 1** 新しいバネを、図のようにヒンジ部の切れ込みにある小さな穴に差し込み、本体にセットします。

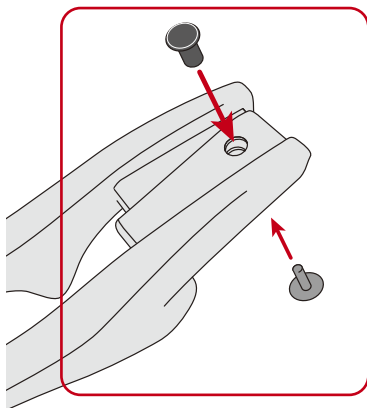


本体を組み合わせます

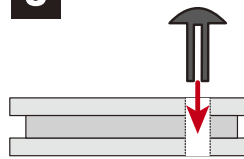
- 2** もう一方の本体のヒンジ部を被せ、ピン穴を合わせます。



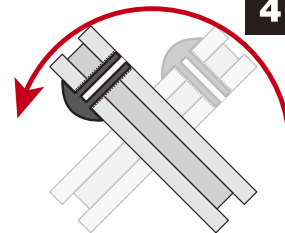
新しいピンを取り付けます



- 3** 軸の太い方のピンを穴に差し込みます。



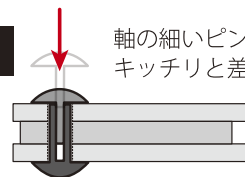
- 4** 箸を裏返します。



- 5** 瞬間接着剤
-

断面図

- 6** 軸の細いピンを、太いピンの穴にキッチリと差し込み固定します。



軸の太いピンの穴に瞬間接着剤をごく少量垂らします。

※ 紙の上に1滴たらし、それをつまようじなどですくって付けると上手くいきます。

ご注意!!

ピンを固定する瞬間接着剤は、太いピンの穴だけにごく少量垂らし、ピンと本体が接する部分には付着しないように注意してください。

